

CONCURSO PÚBLICO

15 / ABRIL / 2012

TARDE



CADERNO DE PROVAS

CADERNO

15

CARGO:

• Téc. Judiciário / Eng. Mecânico

PROVAS:

- Língua Portuguesa
- Noções de Informática
- Noções de Direito
- Conhecimentos Específicos

LEIA ATENTAMENTE AS INSTRUÇÕES ABAIXO:

- 1 - Este caderno de provas contém um total de 60 (Sessenta) questões objetivas, sendo 15 de Língua Portuguesa, 5 de Noções de Informática, 20 de Direito e 20 de Conhecimentos Específicos. Confira-o.
- 2 - Confira se este caderno corresponde ao cargo para o qual você está concorrendo.
- 3 - Esta prova terá, no máximo, 4h (Quatro horas) de duração, incluído o tempo destinado à transcrição de suas respostas no gabarito oficial.
- 4 - Não perca tempo em questões, cujas respostas lhe pareçam difíceis, volte a elas se lhe sobrar tempo.
- 5 - Respondidas as questões, você deverá passar o gabarito para a sua folha de respostas, usando caneta esferográfica azul ou preta.
- 6 - Em nenhuma hipótese haverá substituição da Folha de Respostas por erro do candidato.
- 7 - Este caderno deverá ser devolvido ao fiscal, juntamente, com sua folha de respostas, devidamente preenchidos e assinados.
- 8 - O candidato só poderá se ausentar do recinto das provas após 1 (uma) hora contada a partir do efetivo início das mesmas.
- 9 - Você pode transcrever suas respostas na última folha deste caderno e a mesma poderá ser destacada.
- 10 - O gabarito oficial da prova objetiva será publicado no Diário do Judiciário e nos endereços www.ejef.tjmg.jus.br e www.fumarc.org.br, dois dias depois da realização da prova.
- 11 - A comissão organizadora da FUMARC Concursos lhe deseja uma boa prova!

Prezado (a) candidato (a)

Coloque seu número de inscrição e nome no quadro abaixo:

Nº de Inscrição	Nome

LÍNGUA PORTUGUESA

Leia, atentamente, os textos I e II para responder às questões de 01 a 08.

TEXTO I

Cidadezinha qualquer

Casas entre bananeiras
Mulheres entre laranjeiras
Pomar amor cantar.

Um homem vai devagar.
Um cachorro vai devagar.
Um burro vai devagar.

Devagar... as janelas olham.

Eta vida besta, meu Deus.

(ANDRADE, Carlos Drummond de. *Antologia poética*. 2. ed. São Paulo: Abril, 1982, p. 37.)

TEXTO II

Cidadezinha Qualquer versus Nadópolis

1. Cidadezinha Qualquer, os leitores fiquem sabendo logo, é uma cidade comum localizada em uma região distante de um longínquo país. O que os leitores não sabiam ainda, pois eu ainda não lhes contei, e agora conto, é que existe uma cidade chamada Nadópolis, sede de um município fronteiriço com Cidadezinha Qualquer. (...) Nadópolis era uma cidade meio antipática mesmo. Não, não era birra dos cidadãos cidadequalquerianos: Nadópolis tinha um ar arrogante e antipático! A começar pelo nome pomposo. Esse “polis” grego e sofisticado no final do nome, essa pose forçada que destoa do ambiente natural da região, renega a história... Isso para não falar da mania que tinham os nadopolenses de apregoar as vantagens de viver em um município como o seu. Era comum ouvi-los dizer:

2. - “Nadópolis é a cidade mais porreta da região; lá todo mundo veve bem e nós não tem os pobrema qui as outra cidade de perto tudo tem...”

3. Para que os leitores não julguem o autor muito parcial é bom que se diga: realmente Nadópolis era mais próspera do que Cidadezinha Qualquer. Graças ao incremento de sua agricultura e à grande soma de recursos e trabalho que isto envolve, Nadópolis, àquela época, vivia o seu período de esplendor. Grandes e suntuosas construções erguiam-se por toda parte, o comércio local atraía compradores de toda a proximidade, a vida noturna era agitadaíssima. Grupos de visitantes eram levados para pontos estratégicos para serem orientados por um agente turístico sobre as maravilhas da cidade. Como não podia deixar de ser, a arrecadação da Prefeitura local também era das melhores.

(COTRIM, Fabiano. <http://www.faroldacidade.com.br>. Postado em 01/04/2008. – Texto adaptado)

QUESTÃO 01

Compare o Texto I com o Texto II e avalie as afirmativas.

- I. No Texto I, o último verso funciona como elemento surpresa, pois introduz um comentário que muda totalmente a proposta do poema.
- II. No Texto II, o narrador confere um tom irônico e bem-humorado à narrativa e faz uso da gíria para caracterizar a fala dos habitantes do lugar.
- III. Nos dois textos, as cidades às quais os autores se referem são reais, embora apresentem também características fantasmagóricas.
- IV. No Texto II, em alguns momentos, o narrador dialoga com o leitor, na tentativa de torná-lo cúmplice do que pretende relatar.

Está de acordo com os textos o que se afirma SOMENTE em

- a) I.
- b) II e III.
- c) I e IV.
- d) I, II e IV.

QUESTÃO 02

Considere as afirmações seguintes e assinale a CORRETA.

- a) Os termos “cidadequalquerianos” e “nadopolenses” (Texto II) constituem neologismos, entendendo-os como aquelas unidade lexicais que são sentidas como novas na comunidade linguística.
- b) O título do Texto II tem uma conotação negativa expressa pela noção de insuficiência contida na palavra “versus”
- c) Uma das diferenças entre os textos I e II é que o Texto II apresenta uma redação que não exige tanta inferência e não carrega tanto conteúdo pressuposto no Texto I.
- d) No Texto II há alternância de traços narrativos e dissertativos ao longo dos parágrafos, com ausência de traços descritivos mesclados a comentários interpretativos.

QUESTÃO 03

Transpondo corretamente para a voz ativa a oração “para serem orientados por um agente turístico” (Texto II, § 3), obtém-se:

- a) para que fossem orientados por um agente turístico.
- b) para um agente turístico os orientarem.
- c) para que um agente turístico lhes orientassem.
- d) para um agente turístico instruí-los.

QUESTÃO 04

Sobre o Texto I, é possível afirmar que o poema

- a) mostra, com sentimento piedoso e comiseração, o desajuste existencial do homem diante da vida.
- b) aborda, com uma linguagem sintética, a monotonia e o tédio que predominam em pequenas cidades do interior.
- c) enfoca uma preocupação de ordem política e social que sintetiza o “sentimento do mundo” do sujeito lírico.
- d) enfatiza uma visão nostálgica do passado, por meio de uma linguagem simples e pouco elaborada.

QUESTÃO 05

No texto I, constitui um ingrediente discursivo utilizado pelo poeta

- a) o uso também da linguagem coloquial, que se desvia do padrão culto da língua.
- b) a exposição argumentativa de ideias, que se efetiva pela ausência de linguagem figurada.
- c) a linguagem verbal articulada com situações imagéticas, para dar mais veracidade aos fatos.
- d) os recursos de natureza narrativa que visam a estabelecer um constante diálogo com o leitor.

QUESTÃO 06

Observe o trecho a seguir, transcrito do Texto II.

“Nadópolis era uma cidade meio antipática mesmo. Não, não era birra dos cidadãos cidadequalquerianos. Nadópolis tinha um ar arrogante e antipático! A começar pelo nome pomposo. (...)”

Considere as seguintes afirmações:

- I. Ocorre nesse fragmento uma personificação da cidade de Nadópolis.
- II. O adjetivo “pomposo” aufere à Nadópolis uma expressão de nobreza.
- III. O advérbio negativo vem trazer a recusa da pompa destinada a Nadópolis.
- IV. A expressão “mesmo” assume função adverbial de intensidade em relação ao adjetivo “antipática”.

Está correto APENAS o que se afirma em:

- a) I e II.
- b) II,III e IV.
- c) I,II e IV.
- d) I,II,IV.

QUESTÃO 07

Leia com atenção os dois textos a seguir:

TEXTO I

DOMINGO, 26 DE ABRIL DE 2009

Um Puxão de Orelha



Duas cidades do interior paulista adotaram uma espécie de “toque de recolher” para crianças e adolescentes sob a justificativa de tentar reduzir a criminalidade. Em Ilha Solteira e Itapura, no noroeste do Estado, menores de 13 anos podem ficar na rua até as 20h30. Adolescentes de 13 e 14 anos, até as 22h. Para quem tem 16 e 17 anos, o limite é 23h. Menores de 15 anos estão proibidos de frequentar lan houses. (...) A medida foi baseada em atitude parecida determinada por um juiz de Fernandópolis (553 km de SP).

FONTE: <http://www1.folha.uol.com.br/folha/cotidiano/ult95u554311.shtml>

Nesta semana veio à mídia uma polêmica envolvendo o tal toque de recolher imposto pelas prefeituras de Fernandópolis e Ilha Solteira. O que era de se esperar, muitos adolescentes abominaram a decisão do juiz, enquanto seus pais adoraram a ideia.

- Ah, mas a minha filha não me escuta, é cabeça dura!
- Tem que fazer isso mesmo. Essa molecada não tem juízo!

Do outro lado, uma adolescente questiona, conforme mostrado no Fantástico:

- Se é pra reduzir a criminalidade, e os jovens que não estão fazendo nada de errado, tem que pagar pelos outros?

Ricardo Cabezon, presidente da comissão de direitos da criança e do adolescente da OAB de São Paulo, diz, no mesmo programa:

- Isso fere a constituição. (...) Liberdade de ir e vir, liberdade de educar, liberdade de poder escolher entre o que é certo e o que é errado. (...) Viver na democracia é também oferecer às pessoas a oportunidade de elas entenderem o peso dos seus atos. Se o jovem quis ficar acordado à noite e ele passar o outro dia com sono, ele tem que entender que isso não é bom para ele.

Opiniões contra ou a favor fazem parte de medidas polêmicas da justiça, como essa.

A questão é, chegamos a um ponto em que a justiça precisa determinar as horas que os adolescentes voltam para casa, tarefa que normalmente caberia aos pais. Antigamente, mesmo um garoto de 17 anos tremia todo só de perceber que seu pai o olhava com um ar mais severo. Hoje, vemos casos cada vez mais grotescos de filhos que até matam seus pais por motivos banais. (Danilo Moreira)

FOTO: http://oglobo.globo.com/blogs/arquivos_upload/2009/04/278_1135-charge11042009.jpg

TEXTO II

Cidadezinha qualquer

Casas entre bananeiras
Mulheres entre laranjeiras
Pomar amor cantar.

Um homem vai devagar.
Um cachorro vai devagar.
Um burro vai devagar.

Devagar... as janelas olham.

Eta vida besta, meu Deus.

O Texto I apresenta a realidade política vivida hoje, no século XXI, em que a ideologia de dias pacificados pela “mesmice” se quebra a partir da imagem apresentada.

O Texto II apresenta, de forma lírica, a realidade de uma vida pacata, o que faz com que a ideologia de vida evidenciada se desenvolva pelos elementos morfológicos presentes.

Os dois textos edificam um modelo de sociedade que rompe com os padrões de vida em social, apresentando distinções ideológicas. A partir das relações entre os textos, leia as afirmativas abaixo:

- I. Em ambos os textos, os autores apresentam as cidades sob olhares distintos, de forma diversa, o que proporciona a cada um estilos também distintos de formas de escrever;
- II. Em ambos os textos, o conceito da ideia de “liberdade” é dado de forma distinta: no Texto I, a liberdade é vista como parte fundamental dos direitos do homem, encontrada, inclusive como parte integrante da Constituição Federal de 1988; já no Texto II, a liberdade é vista de forma poética e conotativa, o que vem configurar a diferença entre as sociedades de épocas diferentes.
- III. O Texto I apresenta o valor reverencial do jovem em relação aos pais, como elemento negativo na conduta da decisão judicial;
- IV. O Texto II apresenta a distinção temporal existente em relação ao Texto I, demonstrando a sequência das ações através da ideia expressa pelo verbo “devagar”, garantindo ao Texto II uma sequência de fatos diversos.

Marque a alternativa CORRETA:

- a) As afirmativas I e IV estão corretas;
- b) As afirmativas I e II estão corretas;
- c) As afirmativas II e III estão corretas;
- d) As afirmativas III e IV estão corretas.

QUESTÃO 08

Leia as informações abaixo:

- I. O nome da cidade é Nadópolis.
- II. A população da cidade a respeita muito.

O elemento de ligação MAIS adequado para reunir, na mesma sequência, os pensamentos, é:

- a) onde.
- b) que.
- c) cuja.
- d) quanto.

Leia atentamente as charges para responder as questões 09, 10 e 11.

CHARGE I



<http://ver.blog.br/tag/ficha-limpa/>

CHARGE II



CHARGE III



www.elsonsouto.blogspot.com

<http://elsonsouto.blogspot.com.br/2012/02/lei-ficha-limpa-aprovada.html>

QUESTÃO 09

Assinale a afirmativa FALSA.

- a) A frase “Espelho, espelho meu, existe no Brasil alguém mais sujo do que eu?” (Charge I) se justifica pelo processo intertextual da paródia.
- b) Considerando as diferenças entre língua oral e escrita, a fala do personagem no segundo balão da Charge III representa uma inadequação da linguagem usada no contexto.
- c) A palavra “sanção” (balão 1 da Charge II) admite como variante linguística “sansão”, que pode substituir a primeira sem alterar o sentido da frase
- d) No 2º balão da Charge I, o termo “limpinhos” está entre aspas por trazer ao contexto uma conotação irônica.

QUESTÃO 10

Está CORRETO o que se afirma em

- a) Na Charge II, “unanimidade” é um adjetivo que possui relação sinonímica com o vocábulo “idiosincrasia”.
- b) Expressões como “um laranja” e “empresa de fachada” (Charge III) caracterizam ações adversas às propostas do projeto Ficha Limpa.
- c) No segundo e terceiro balões da Charge II há verbos de primeira conjugação empregados no modo indicativo.
- d) Na frase “... existe no Brasil alguém mais sujo do que eu?” (Charge I), “mais” é uma conjunção coordenativa que expressa oposição.

QUESTÃO 11

Assinale a alternativa que NÃO apresenta um exemplo de coloquialismo.

- a) “E, aí, nobre colega?!”
- b) “Toda unanimidade é burra.”
- c) “To procurando trabalho.”
- d) “Mande flores para Dilma.”

Leia, atentamente, o texto abaixo para responder às questões de 12 a 15.

Congresso fixa lei

1. Com o advento da Lei Complementar nº 135, de 4 de junho de 2010, que alterou a Lei Complementar nº 64, de 18 de maio de 1990, o país celebrou a aprovação da figura que foi denominada de “ficha limpa”, porque lutou muito para isso.
2. Não se discute - e já vem tarde, a necessidade de lei que permita o aperfeiçoamento do processo democrático, afastando das urnas os condenados por crimes e outras irregularidades graves contra direitos fundamentais e princípios republicanos. O povo respira aliviado. É o desejo, e não já da cidade, senão de toda a população.
3. Mas algumas reflexões se impõem para esclarecer e equacionar com serenidade e equilíbrio alguns postulados que devem nortear o aprimoramento da sociedade, permitindo-nos legar às gerações futuras um cenário melhor, pois a nação que briga por seus direitos progride.

(<http://jus.com.br/revista/texto/21281/lei-da-ficha-limpa-opiniao> – Texto adaptado)

QUESTÃO 12

A frase que encabeça o título está

- a) inteligível, porque a ordem de colocação das palavras permite identificar-lhes a função sintática.
- b) incorreta, porque não traz determinante junto do substantivo.
- c) ambígua, porque nela ocorrem simultaneamente dois verbos.
- d) correta, porque as três palavras que a compõem pertencem à mesma classe gramatical.

QUESTÃO 13

Leia o trecho transcrito:

“O povo **respira** aliviado.”

A predicação do verbo negritado na frase acima se repete em

- a) Mesmo com os meus conselhos, ele continua ansioso.
- b) O presidente nomeou Catarina primeira secretária.
- c) Só ficarão acesas as lâmpadas da sala e do corredor.
- d) O filho dependia da mãe para as atividades diárias.

QUESTÃO 14

Em “É o desejo, e não já da cidade, senão de toda a população”, a palavra assinalada pode ser substituída, sem que haja alteração de sentido, por:

- a) Exceto
- b) Mas sim
- c) Portanto
- d) Até porque

QUESTÃO 15





Assinale a única alternativa CORRETA.

- a) Na frase “permitindo-nos legar **às** gerações futuras um cenário melhor”, o sinal de crase foi usado inadequadamente antes de palavras femininas no plural.
- b) Em “Não se discute”, ocorre a próclise, mas admite-se também o uso do pronome posposto ao verbo, como em “Não discute-se”.
- c) A oração relativa “que briga por seus direitos” (§ 3) restringe o significado do vocábulo “nação”.
- d) A palavra “porque” na frase “porque lutou muito para isso” (§ 1) pode ser utilizada com a mesma grafia na introdução de uma frase interrogativa.

NOÇÕES DE INFORMÁTICA

QUESTÃO 16

Em relação aos tipos de gráfico do Microsoft Excel, versão português do Office XP, julgue os itens a seguir, marcando com **(V)** a assertiva verdadeira e com **(F)** a assertiva falsa.

- () O ícone  corresponde a um gráfico de Radar.
- () O ícone  corresponde a um gráfico de Área.
- () O ícone  corresponde a um gráfico de Barras.
- () O ícone  corresponde a um gráfico de Pizza.

Assinale a opção com a sequência **CORRETA**.

- a) F, F, V, V.
- b) F, V, F, F.
- c) V, V, F, F.
- d) V, F, V, V.

QUESTÃO 17

Analise as seguintes afirmativas sobre as formas de redirecionamento do Linux.

- I. "ls > x" irá enviar a saída do comando "ls" para o arquivo "x".
- II. "ls >> x" irá incluir a saída do comando "ls" no final do arquivo "x".
- III. "ls << x" irá incluir a saída do comando "ls" no início do arquivo "x".

Assinale a alternativa **CORRETA**:

- a) A afirmativa III está errada e as afirmativas I, II estão corretas.
- b) A afirmativa II está errada e as afirmativas I, III estão corretas.
- c) A afirmativa I está errada e as afirmativas II, III estão corretas.
- d) As afirmativas I, II e III estão corretas.

QUESTÃO 18

Selecione as teclas de atalho que permitem selecionar todos os arquivos de uma pasta no Windows Explorer do Microsoft Windows XP, versão português:

- a) "CTRL+Z"
- b) "CTRL+P"
- c) "CTRL+T"
- d) "CTRL+A"

QUESTÃO 19

São opções disponíveis no menu "Formatar" do Microsoft Word, versão português do Office XP, **EXCETO**:

- a) Parágrafo...
- b) Figura...
- c) Tabulação...
- d) Tema...

QUESTÃO 20

São pastas que não podem ser excluídas ou renomeadas no Outlook Express do Microsoft Windows XP, versão português, **EXCETO**:

- a) Itens enviados.
- b) Rascunhos.
- c) Modelos.
- d) Caixa de saída.

NOÇÕES DE DIREITO**QUESTÃO 21**

Com relação aos direitos e deveres fundamentais, previstos na Constituição da República Federativa do Brasil de 1988, o(a) candidato(a) deverá marcar a hipótese que revela uma opção listada na Carta Magna para esse tipo de direito e dever:

- a) buscar a integração econômica, política, social e cultural do Brasil e dos povos da América Latina, visando à formação de uma comunidade mais livre e justa.
- b) a obtenção de certidões em repartições públicas, para defesa de direitos e esclarecimento de situações de interesse pessoal, independentemente do pagamento de taxas.

- c) promover o bem de todos, sem preconceitos de origem, raça, sexo, cor, idade e quaisquer outras formas de discriminação.
- d) o livre exercício de qualquer atividade econômica, independentemente de autorização de órgãos públicos, salvo nos casos previstos em lei.

QUESTÃO 22

No exercício da função, o funcionário público deve obedecer aos seguintes princípios constitucionais, EXCETO:

- a) da legalidade
- b) da publicidade
- c) da vitaliciedade
- d) da eficiência

QUESTÃO 23

Para aposentar-se no serviço público, segundo previsto na Constituição da República Federativa do Brasil de 1988, o servidor deverá atingir qual dos critérios de idade abaixo listados?

- a) por invalidez, somente depois de cinquenta anos de serviço público.
- b) voluntariamente, aos cinquenta anos de idade, se mulher.
- c) voluntariamente, aos cinquenta e cinco anos de idade, se homem.
- d) compulsoriamente, aos setenta anos de idade.

QUESTÃO 24

Os Juízes de Direito gozam das seguintes garantias constitucionais, EXCETO:

- a) vitaliciedade, que, no primeiro grau, só será adquirida após dois anos de exercício.
- b) inamovibilidade, salvo por motivo de interesse público.
- c) irredutibilidade de subsídios.
- d) foro privilegiado do Supremo Tribunal Federal, para ser julgado pela prática de crimes no exercício da função.

QUESTÃO 25

Conforme previsto na Constituição da República Federativa do Brasil de 1988, são princípios institucionais do Ministério Público, EXCETO:

- a) superioridade
- b) unidade
- c) indivisibilidade
- d) independência funcional

QUESTÃO 26

De acordo com a Constituição Estadual de Minas Gerais, os atos de improbidade administrativa importam as seguintes consequências, EXCETO:

- a) perda da função pública
- b) perda dos direitos políticos
- c) indisponibilidade dos bens
- d) ressarcimento ao erário

QUESTÃO 27

Segundo previsto na Constituição Estadual de Minas Gerais, é vedada a acumulação remunerada de cargos públicos, permitida, se houver compatibilidade de horários e limitados a remuneração e o subsídio total do servidor ao subsídio dos Desembargadores do Tribunal de Justiça:

- a) a de três cargos de professores
- b) a de um cargo de professor com outro técnico ou científico
- c) a de um cargo de professor, de um cargo técnico e de outro científico
- d) a de quatro cargos e empregos privativos de profissionais de saúde com profissões regulamentadas

QUESTÃO 28

Sobre os Deputados Estaduais, indique a hipótese CORRETA, conforme estabelecido pela Constituição Estadual de Minas Gerais:

- a) o Deputado é inviolável somente pelas suas opiniões e apenas na espera civil
- b) o Deputado não pode ser preso
- c) desde a expedição do diploma, o Deputado será submetido a julgamento perante o Tribunal de Justiça
- d) desde a posse, o Deputado não pode ser titular de mais de dois cargos ou mandatos públicos eletivos

QUESTÃO 29

Pela definição da Constituição Estadual de Minas Gerais, são órgãos do Poder Judiciário todas as opções abaixo, EXCETO:

- a) o Tribunal de Justiça
- b) os Juízes de Direito
- c) os Tribunais do Júri
- d) os Tribunais de Alçada

QUESTÃO 30

Sobre correição é CORRETO afirmar que:

- a) ocorre ordinariamente, quando realizada pelo Juiz de Direito, no limite de sua competência
- b) consiste apenas na fiscalização dos serviços do foro judicial
- c) será executada a cada biênio
- d) o procedimento da correição será fixado pelo Juiz de Direito responsável pela execução da medida

QUESTÃO 31

Conforme define a Lei Complementar Estadual (MG) nº 59, de 18 de janeiro de 2001, assinale a resposta CORRETA que trata das características da licença para assuntos particulares:

- a) terá duração máxima de dois anos
- b) poderá ser renovada por igual período imediatamente após o término do prazo inicial, caso requerido pelo servidor
- c) somente poderá ser concedida após cinco anos de efetivo exercício
- d) será revogada a qualquer tempo, por determinação do Governador

QUESTÃO 32

Com relação às licitações, são vedadas aos agentes públicos todas as práticas listadas abaixo, EXCETO:

- a) admitir, nos atos de convocação, condições que comprometam o caráter competitivo da disputa
- b) estabelecer tratamento diferenciado de qualquer natureza entre empresas brasileiras e estrangeiras, a não ser como critério de desempate
- c) estabelecer preferências ou distinções em razão da naturalidade, da sede ou domicílio dos licitantes, a menos que isso seja feito como critério de desempate
- d) imprimir caráter sigiloso nas licitações de grande interesse, durante todo o procedimento

QUESTÃO 33

No que diz respeito à modalidade das licitações, assinale a hipótese abaixo que NÃO corresponde a uma das previsões contidas na Lei nº 8.666/93:

- a) alienação direta
- b) concorrência
- c) tomada de preços
- d) convite

QUESTÃO 34

Poderá ser dispensada a licitação:

- a) para obras e serviços de engenharia de valor equivalente a R\$35.000,00, no máximo
- b) para outros serviços e compras de valor equivalente a R\$20.000,00, no máximo
- c) nos casos de guerra ou grave perturbação da ordem
- d) no caso de o Administrador Público identificar a importância da contratação mais célere

QUESTÃO 35

Pela inexecução total ou parcial do contrato, a Administração poderá, garantida a prévia defesa, aplicar ao contratado as seguintes sanções, EXCETO:

- a) suspensão dos direitos civis e políticos
- b) advertência
- c) declaração de inidoneidade para contratar com a Administração Pública
- d) multa

QUESTÃO 36

Sobre a constituição do Egrégio Tribunal de Justiça de Minas, assinale a alternativa INCORRETA:

- a) O Tribunal de Justiça é composto por Desembargadores, em número fixado na Lei de Organização e Divisão Judiciárias do Estado de Minas Gerais nele compreendidos o Presidente, os Vice-Presidentes e o Corregedor Geral de Justiça.
- b) O Presidente, os Vice-Presidentes e o Corregedor Geral de Justiça e o Vice-Corregedor-Geral de Justiça serão eleitos para mandatos coincidentes.
- c) A eleição do Presidente, dos Vice-Presidentes e do Corregedor Geral de Justiça e do Vice-Corregedor-Geral de Justiça será realizada em sessão especial do Tribunal Pleno realizada na segunda quinzena do mês de maio dos anos pares.
- d) os mandatos do Presidente, dos Vice-Presidentes e do Corregedor Geral de Justiça e do Vice-Corregedor-Geral de Justiça serão de três anos e terão início com a entrada em exercício, no primeiro dia do mês de julho dos anos pares.

QUESTÃO 37

Os feitos judiciais a serem submetidos à apreciação do Egrégio Tribunal de Justiça de Minas serão registrados:

- a) no protocolo da Corregedoria Geral de Justiça
- b) sempre com os nomes completos das partes e de seus representantes
- c) no mesmo dia da apresentação do feito
- d) na Corte Superior

QUESTÃO 38

Com relação à elaboração da pauta de julgamentos no Egrégio Tribunal de Justiça de Minas, indique a resposta INCORRETA:

- a) a pauta de julgamentos deverá ser publicada até 72 (setenta e duas) horas antes da data de julgamento, excluído o dia de publicação
- b) os autos com designação de dia para julgamento e os colocados em mesa serão remetidos ao cartório onde tramita o feito, para organização da pauta ou para nela serem incluídos
- c) após a publicação da pauta de julgamentos, não será possível incluir depois qualquer novo feito nessa sessão, exceto os que possam, por disposição legal, ser colocados em mesa
- d) a pauta de julgamentos será organizada pela classe de feitos, obedecida a ordem numérica crescente

QUESTÃO 39

Os julgamentos no Egrégio Tribunal de Justiça de Minas obedecem às regras listadas abaixo, EXCETO:

- a) os julgamentos serão públicos e feitos em sessão ordinária ou extraordinária
- b) terá preferência para julgamento em primeiro lugar da pauta, com inversão da ordem originária, o feito com pedido de assistência de advogado
- c) os julgadores poderão pedir preferência para julgamento de determinado feito, se entenderem existir motivo relevante para inverter a ordem da pauta
- d) anunciado o julgamento, estando ausente o advogado que fez a inscrição, será o pedido tido como inexistente, retornando o processo a seu lugar na pauta

QUESTÃO 40

Conforme define a Lei Complementar Estadual (MG) nº 59, de 18 de janeiro de 2001, assinale a resposta CORRETA que trata das características da sindicância:

- a) será aberta sindicância sempre que for necessário apurar fato ou circunstância para determinação de responsabilidade penal do servidor.
- b) a sindicância será realizada pelo juiz responsável pelo servidor, cabendo a ele presidir a comissão designada para instrução do feito
- c) os trabalhos de sindicância serão concluídos no prazo de trinta dias, prorrogável por igual período
- d) ultimada a sindicância, o servidor poderá ser apenado com a sanção de advertência ou de suspensão

CONHECIMENTOS ESPECÍFICOS**QUESTÃO 41**

Um manômetro diferencial montado em um vaso de pressão indica a leitura de 1,25MPa, enquanto que um barômetro local indica pressão atmosférica de 0,96bar. A pressão absoluta dentro do vaso é:

- a) 2,21MPa.
- b) 1346kPa.
- c) 2,21bar.
- d) 0,29atm.

QUESTÃO 42

Considere uma massa de ar dentro de um pneu, que inicialmente está a -10°C e a 190kPa . Após percorrer uma distância definida, sua temperatura subiu para $+10^{\circ}\text{C}$. Considerando o volume do pneu constante e o ar como gás ideal, a nova pressão que o pneu estará, após percorrida esta distância será, aproximadamente:

- a) 3800kPa .
- b) 1900kPa .
- c) 204kPa .
- d) 177kPa .

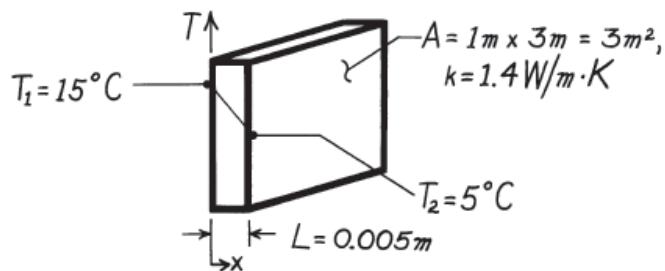
QUESTÃO 43

Considere o projeto de um sistema de ar-condicionado, a ser instalado em uma sala que possui uma parede de alvenaria ($\rho_{\text{parede}} = 2.200\text{kg/m}^3$), de dimensões $4\text{m} \times 6\text{m}$, com 30cm de espessura, insolada de tal maneira que sua temperatura aumenta 3°C durante o dia. Se o calor específico do material da parede for $0,90\text{J/kg}\cdot^{\circ}\text{C}$, aproximadamente quanta energia será requerida para o resfriamento deste ambiente (desprezadas outras trocas energéticas) tendo como contribuição apenas a energia advinda do aquecimento desta parede?

- a) 47520kJ .
- b) 42768kJ .
- c) 41760kJ .
- d) 40825kJ .

QUESTÃO 44

Para o resfriamento de uma câmara, cujas paredes são de concreto, é requisito de projeto que as seguintes propriedades sejam atendidas:

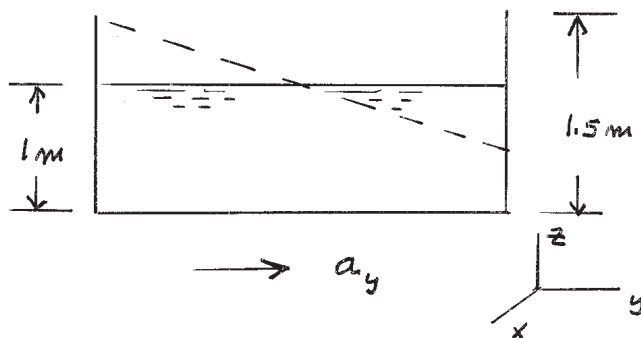


Qual será a taxa de transferência de calor que o equipamento de resfriamento deverá garantir para o resfriamento desta área da parede?

- a) 1189W .
- b) $273,21\text{W}$.
- c) 237846W .
- d) 8400W .

QUESTÃO 45

Um tanque aberto, de 1m de largura e 2 de comprimento contém um volume de gasolina que permite o preenchimento de 1m de profundidade.

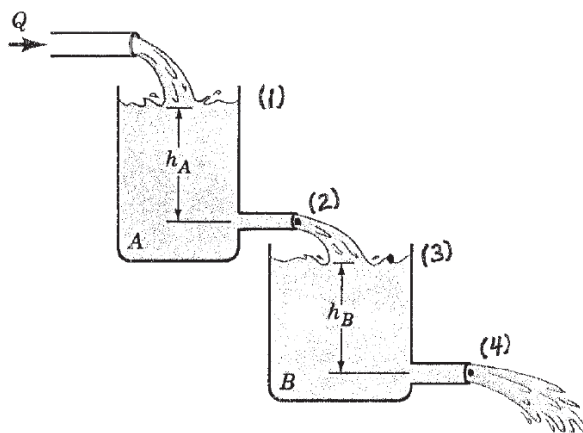


A aceleração lateral (a_y) máxima a que este tanque pode se submeter sem que haja transbordamento é:

- a) $0,5g$ m/s².
- b) $1,0g$ m/s².
- c) $1,5g$ m/s².
- d) $2,0g$ m/s².

QUESTÃO 46

Para que o fluxo de água de um grande reservatório para outro seja mantido em regime permanente, a altura h_A deve ser, pelo menos:



- a) $h_A = \left(\frac{A_2}{A_4}\right)^2 V_2$
- b) $h_A = \left(\frac{A_4}{A_2}\right)^2 Q$
- c) $h_A = \left(\frac{A_4}{A_2}\right)^2 h_B$
- d) $h_A = \left(\frac{A_2}{A_4}\right)^2 V_4$

QUESTÃO 47

Avalie o texto abaixo, referente aos sistemas de ar-condicionado.

“Sistema central em que um conjunto de unidades de tratamento de ar de expansão direta, geralmente instaladas dentro do ambiente a que serve (designadas unidades internas), cada uma operada e controlada independentemente das demais, é suprido em fluido refrigerante líquido em vazão variável por uma unidade condensadora central, instalada externamente (designada unidade externa).”

Ele faz menção ao conceito de:

- a) Sistema de ar-condicionado unitário.
- b) Sistema de ar-condicionado do tipo Schiller.
- c) Condicionador autônomo compacto.
- d) Sistema de ar-condicionado central *multi-spli VRV*.

QUESTÃO 48

Para a execução da etapa de Concepção Inicial da Instalação de um sistema de ar condicionado, o contratante deve disponibilizar ao projetista todos os dados abaixo, EXCETO:

- I. Plantas de situação do terreno.
- II. Dados gerais do empreendimento conforme relacionados nos itens referentes à coleta de dados.
- III. Projeto legal ou estudos de arquitetura.
- IV. Definição preliminar de localização das casas de máquinas e suas dimensões.

- a) IV.
- b) III.
- c) II.
- d) I.

QUESTÃO 49

Sobre a carga térmica das unidades de tratamento de ar e condicionadores centrais estão CORRETAS as afirmativas:

- I. A soma das cargas térmicas das unidades de tratamento servidas é a carga máxima simultânea do conjunto, não sendo necessariamente a soma dos máximos das zonas, que podem não ocorrer simultaneamente;
- II. No cálculo da carga térmica deve ser acrescentado o calor dissipado nas bombas e nas redes de distribuição de fluidos;
- III. Os ganhos de calor e umidade das fontes internas devem ser considerados no cálculo da carga térmica máxima, exceto em instalações especiais, onde sua presença permanente é garantida;

- a) I e III.
- b) II e III.
- c) I e II.
- d) Nenhuma das alternativas se refere ao cálculo de carga térmica das unidades de tratamento de ar e condicionadores autônomos.

QUESTÃO 50

Um dos critérios de projeto de um sistema de ar condicionado é o relacionado à prevenção de incêndio. Sobre este tema, todas as afirmativas abaixo estão incorretas, EXCETO:

- I. Em caso de incêndio, todo equipamento que promova a movimentação de ar em condições que desfavoreçam o acesso das pessoas às rotas de fuga deve ser desativado. Já os equipamentos que operam dentro da estratégia estabelecida para proteção destas rotas devem ser mantidos ou colocados em atividade, devendo ser alimentados por fonte de energia compatível com a prevista para a alimentação dos sistemas de segurança;
- II. Todas as aberturas e passagens de dutos e tubulações do sistema de condicionamento de ar através de paredes, pisos e divisões solicitadas a resistência contra fogo ou fumaça devem ser protegidas por registros corta fogo ou fumaça de forma a manter a integridade física da barreira em caso de incêndio, com grau de proteção superior ao previsto para a barreira, contra a passagem de fogo, calor, fumaça e gases;
- III. Cabe ao operador do sistema efetuar a compatibilização do sistema de condicionamento de ar com as necessidades relativas à proteção contra incêndio, requeridas para detecção, alarme e controle de incêndio, em conformidade com os requisitos estabelecidos pelo responsável técnico pelos sistemas de segurança.

- a) Nenhuma das alternativas está incorreta.
- b) I.
- c) II.
- d) III.

QUESTÃO 51

Tendo em vista a operação de sistemas fluido-mecânicos, analise afirmativas abaixo, marcando a sequência correta na ordem em que ela aparece, considerando C como afirmativa correta e E como errada.

- I. Em termos de fluxo mássico, compressores centrífugos operam entre as linhas de *surge* e de choque, tanto na condição de projeto como fora dela.
- II. Compressores centrífugos são a melhor escolha, comparados com compressores axiais, quando se deseja razão de pressão mais elevada por estágio de compressão com menor fluxo mássico.
- III. Em compressores radiais operando em condições normais, perdas de velocidade por atrito na superfície externa do rotor, com origem na turbulência e devido à não recuperação de toda a energia cinética do fluido, são todas ocasionadas na região do rotor.
- IV. Em turbinas a gás, a injeção de água é muito empregada no controle da formação de óxidos de nitrogênio (NOx), limitando a temperatura dos gases no processo de combustão. Turbinas modernas empregam técnicas que não necessitam de injeção de água (*dry low NOx*). Nesse caso, a técnica se baseia na queima do combustível com todo o ar de saída do compressor (queima pobre), de forma que o nível máximo de temperatura na câmara de combustão fique limitado a valores que produzam baixos níveis de NOx.

Marque a sequência CORRETA:

- a) C – C – E – E.
- b) C – E – C – E.
- c) E – E – C – C.
- d) E – C – E – C.

QUESTÃO 52

Qual é o ciclo térmico em que se pode aumentar seu rendimento reduzindo-se a pressão de condensação ou superaquecendo o vapor a níveis de temperatura mais elevados ou elevando-se a pressão na caldeira em combinação com reaquecimento ou pela combinação de todas essas propostas?

- a) Otto.
- b) Brayton.
- c) Rankine.
- d) Diesel.

QUESTÃO 53

Escreva F (Falso) ou V (Verdadeiro) entre os parênteses nas afirmativas abaixo que tratam de acidentes do trabalho.

- () Quando o trabalhador sofre um acidente no itinerário rotineiro da refeição ou do período de descanso tem toda a proteção contra infortúnio.
- () Quando ocorre um acidente com o trabalhador que faz um pequeno desvio no percurso de volta para casa para adquirir um bem, não rompe a ligação entre o acidente e o retorno do trabalho para casa.
- () O auxílio-doença é devido ao trabalhador a contar do décimo sexto dia de afastamento da atividade.
- () Qualquer perda da capacidade para o trabalho como consequência de acidente fica indenizada com o auxílio-acidente de 50% do salário de contribuição do segurado.
- () A falta de comunicação do acidente de trabalho é circunstância que vai prejudicar o direito do trabalhador.

A seqüência CORRETA é:

- a) V F F V F.
- b) F V V F V.
- c) F F F V V.
- d) V V V F F.

QUESTÃO 54

A respeito da classificação dos sistemas de chuveiros automáticos para combate ao fogo, pode-se afirmar que o sistema dilúvio é aquele que compreende uma rede de tubulação

- a) seca, onde são instalados *sprinklers* sem o elemento termossensível.
- b) fixa, permanentemente com água sob pressão.
- c) móvel, permanentemente seca, mantida sob pressão de ar comprimido ou nitrogênio.
- d) móvel, permanentemente seca, contendo ar que pode ou não estar sob pressão.

QUESTÃO 55

A manutenção preditiva de um equipamento ou componente de máquina:

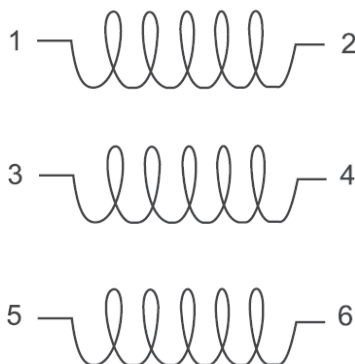
- I. minimiza a intervenção emergencial do sistema.
- II. é dependente do monitoramento de variáveis do sistema.
- III. auxilia no acompanhamento contínuo do sistema.
- IV. racionaliza a manutenção do sistema.

Está(ão) CORRETA(s) a(s) afirmativa(s):

- a) I, apenas.
- b) III, apenas.
- c) I e II, apenas.
- d) I, II, III e IV.

QUESTÃO 56

Seja um sistema de alimentação elétrica com as fases R, S, T e um neutro N para a ligação de um motor trifásico com os terminais, conforme a figura abaixo:

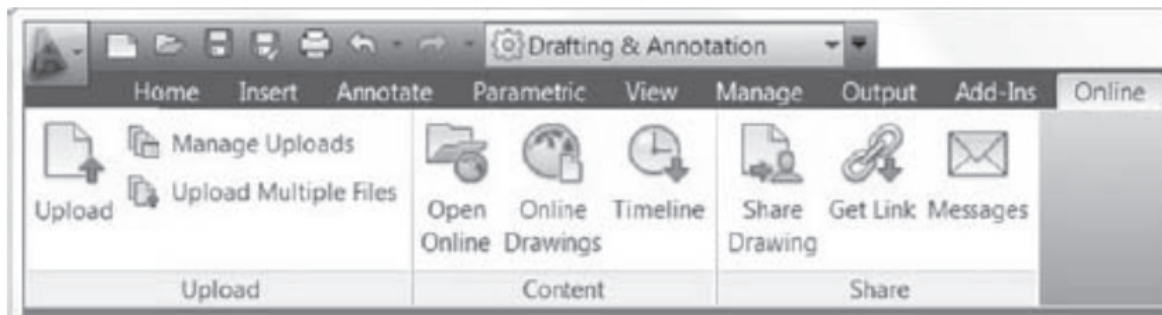


Uma ligação do tipo **TRIÂNGULO** requer as conexões:

- a) 1 – 2 – R, 3 – 4 – S e 5 – 6 – T.
- b) 1 – 5 – R, 2 – 3 – S e 4 – 6 – T.
- c) 1 – 3 – 5 – N e 2 – 4 – 6 – R.
- d) 1 – 3 – R, 2 – 4 – S e 5 – 6 – T.

QUESTÃO 57

No projeto de um sistema de ar condicionado, foi sugerido ao projetista o acesso à aba Online do AutoCAD, para que fossem exibidas algumas de suas funcionalidades, como é mostrado na figura abaixo.



Uma delas é o AutoCAD WS, que permite

- a) criar desenhos em computadores compartilhados.
- b) alterar o protocolo de licenças do AutoCAD.
- c) acessar desenhos criados no AutoCAD pelo iPhone, iPod e iPad da Apple.
- d) visualizar arquivos no formato *e-drawing*.

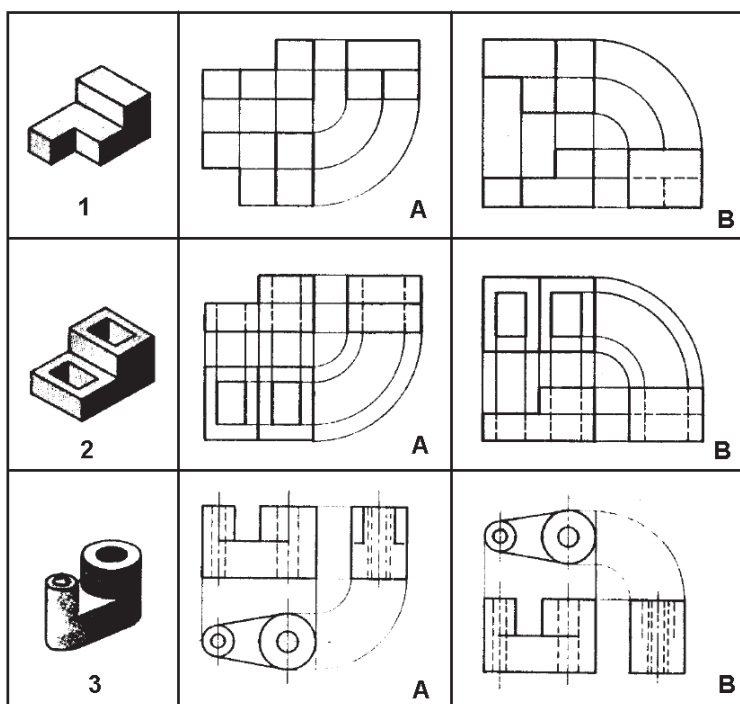
QUESTÃO 58

Para a otimização de recursos e de tempo, no projeto de uma central de ar condicionado foi adquirida uma cópia do programa AutoCAD 2012, onde o *software* responsável pelo gerenciamento da criação de dados, simulação e o processo de documentação para projetos de engenharia em grupos é o

- a) *Manage Uploads.*
- b) *Autodesk Vault.*
- c) *Raster Design.*
- d) *Export Layout.*

QUESTÃO 59

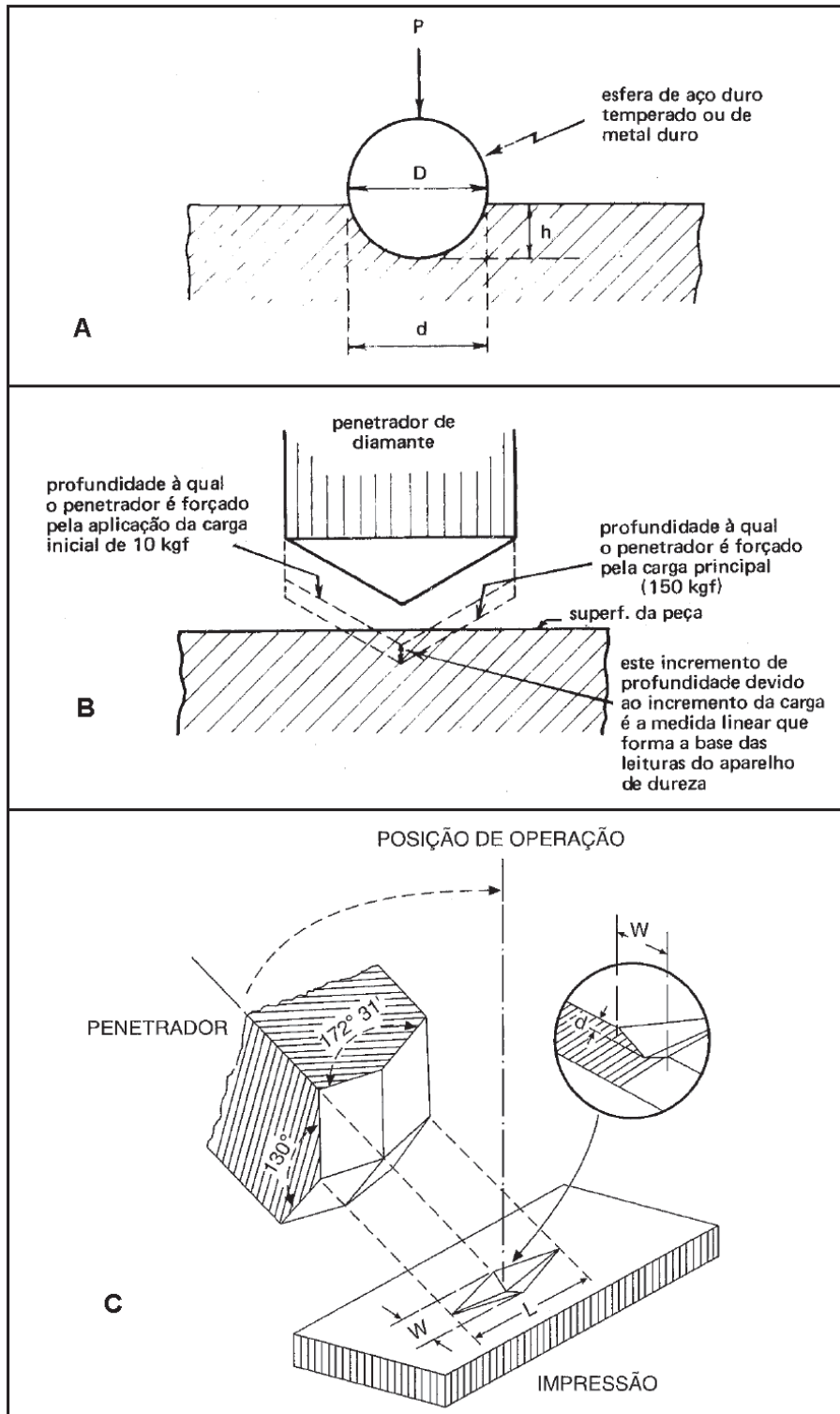
Estão corretamente representados no 1° diedro as projeções representadas pelas indicações:



- a) 1-A, 2-A, 3-A.
- b) 1-B, 2-B, 3-B.
- c) 1-A, 2-B, 3-A.
- d) 1-B, 2-A, 3-B.

QUESTÃO 60

A Figura abaixo apresenta três dos principais tipos de penetradores de consagrados ensaios de dureza. Respectivamente, os esquemáticos representados pelas letras A, B e C se referem aos penetradores dos ensaios:



- a) A–Shore, B– Microdureza Vickers, C–Rockwell A.
 b) A– Rockwell B, B–Rockwell A, C–Brinell.
 c) A–Rockwell C, B–Rockwell E, C–Knoop.
 d) A–Brinell, B–Rockwell C, C–Microdureza Vickers.



CONCURSO PÚBLICO

TJMG / MG
Edital 01/2011

Para você destacar e conferir o seu gabarito!
Sucesso!

01		13		25		37		49	
02		14		26		38		50	
03		15		27		39		51	
04		16		28		40		52	
05		17		29		41		53	
06		18		30		42		54	
07		19		31		43		55	
08		20		32		44		56	
09		21		33		45		57	
10		22		34		46		58	
11		23		35		47		59	
12		24		36		48		60	



FUMARC
CONCURSOS

www.fumarc.org.br
fumarconcurtos@pucminas.br



Av. Francisco Sales, 540 - Floresta - 30150-220 - Belo Horizonte/MG
(31) 3249-7400 - www.fumarc.org.br / fumarcconcursos@pucminas.br